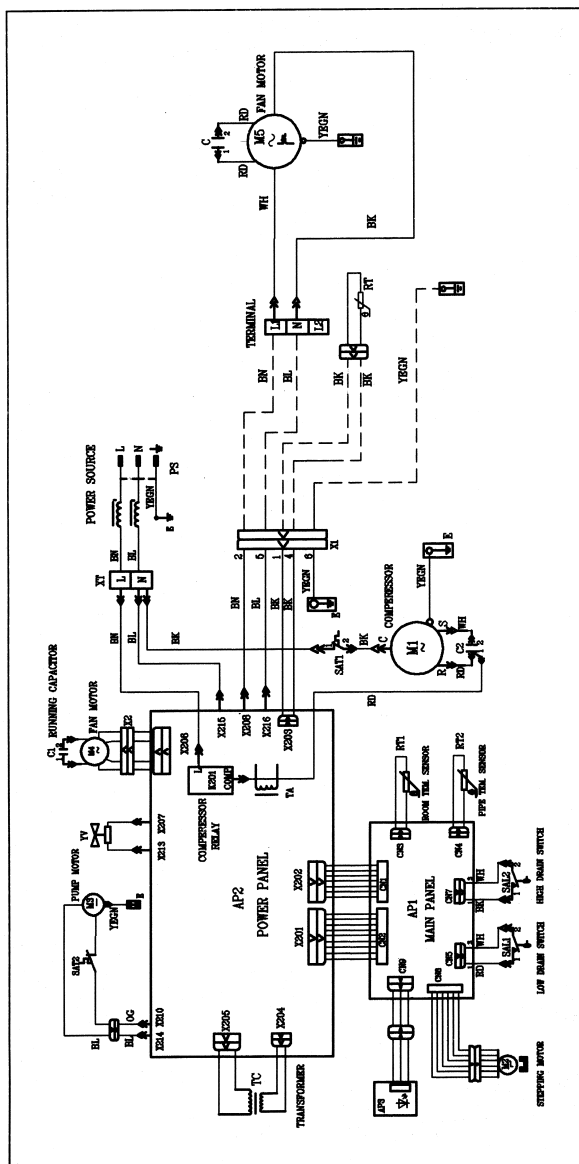


ПРИНЦИПАЛЬНАЯ ЭЛЕКТРИЧЕСКАЯ СХЕМА

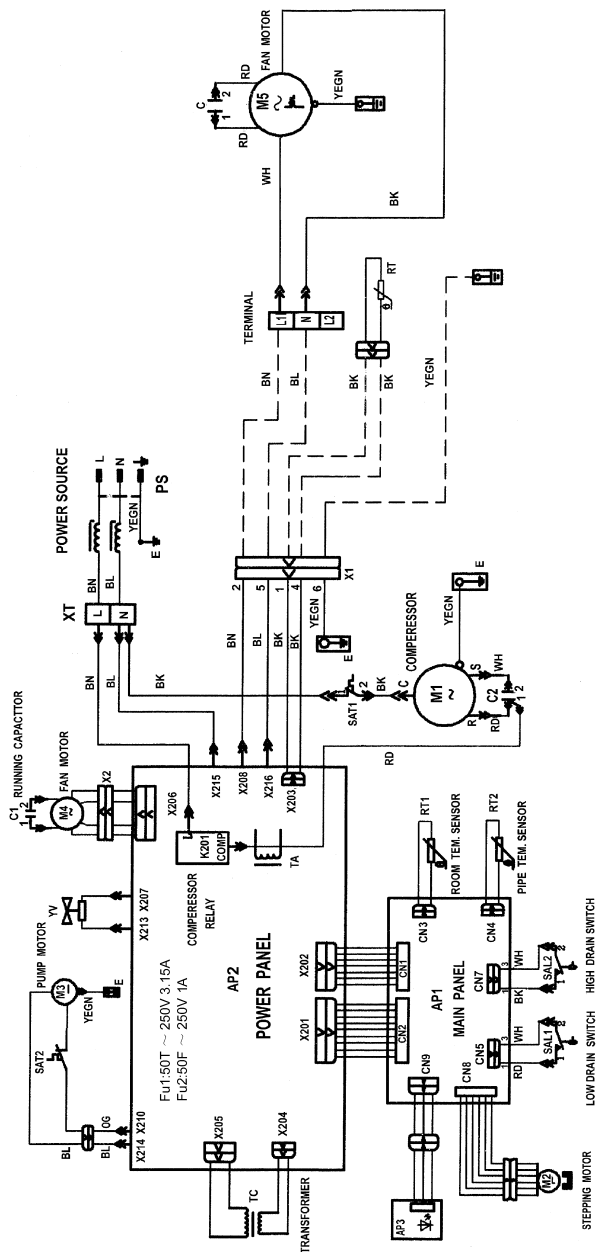
1. Принципиальная электрическая схема KYFR-35:



- 1 Насосный двигатель
- 2 Двигатель вентилятора
- 3 Источник питания
- 4 Силовая панель
- 5 Контактный зажим
- 6 Двигатель вентилятора
- 7 Основная панель
- 8 Компрессор



1. Принципиальная электрическая схема KYF-35:



- 1 Насосный двигатель
- 2 Двигатель вентилятора
- 3 Источник питания
- 4 Силовая панель
- 5 Соединитель
- 6 Контактный зажим
- 7 Двигатель вентилятора
- 8 Основная панель
- 9 Компрессор